



N. 571200A

foglio 1 di 1

FOGLIO DATI
DATA SHEET

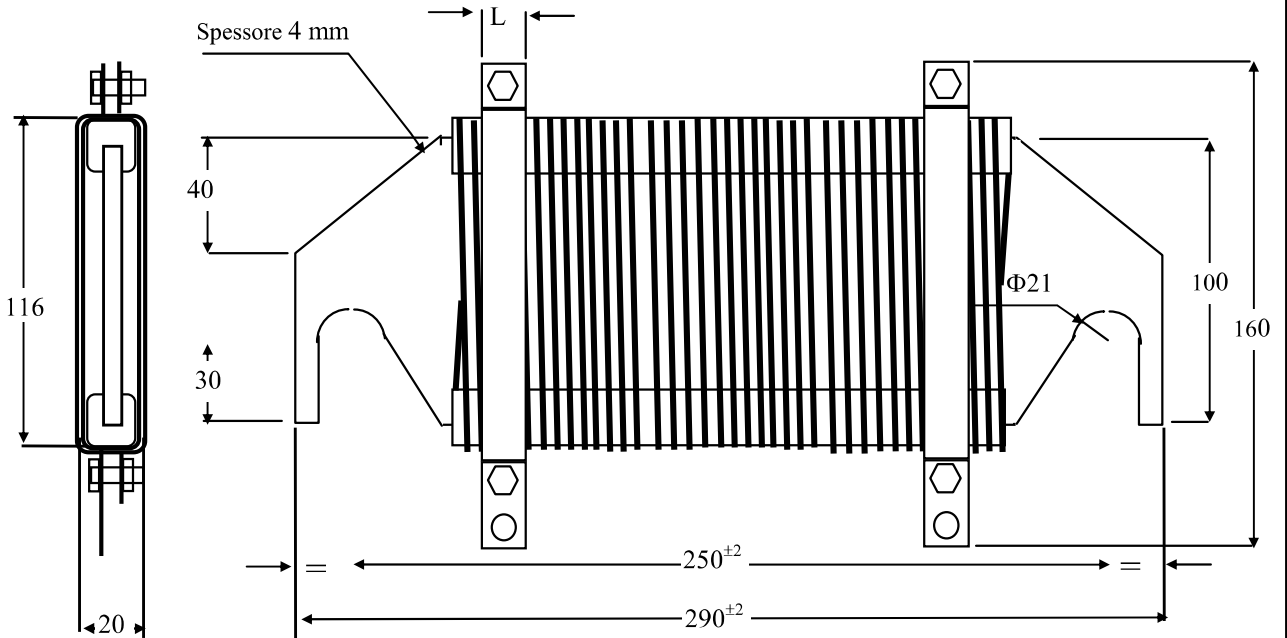
Approvaz. Walter Cerutti
Verifica Mauro Pellegatta

Revisione0 27/09/05

Emissione DT 27/09/03

RESISTORE REGOLABILE
AVVOLTO SU TELAIO METALLICO
Mod. RDPR900S

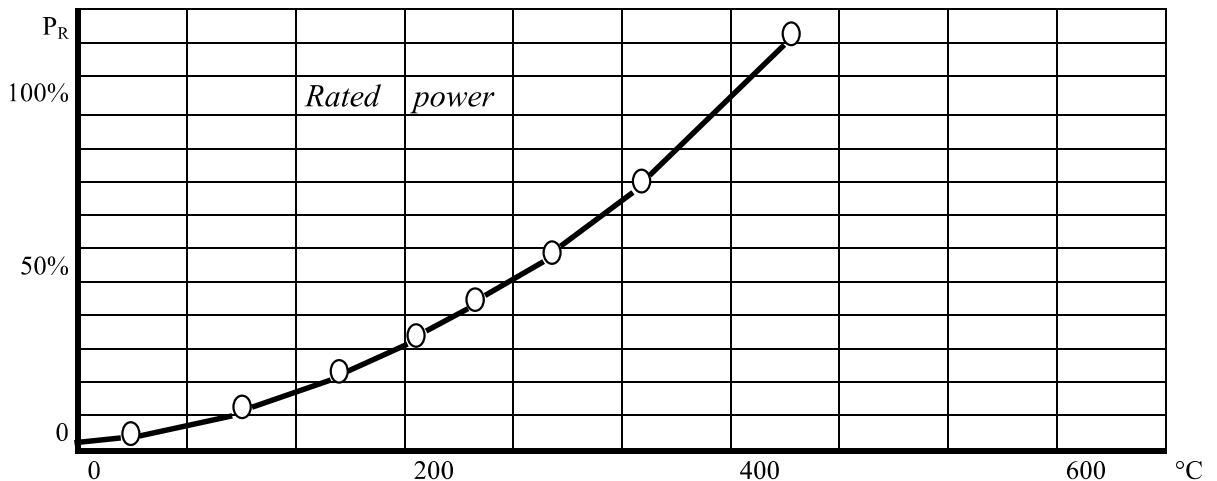
ADJUSTABLE RESISTOR WOUND
ON METALLIC FRAME
Mod. RDPR900S



1. Potenza nomin. a 25°C (P _R)	900 W	Rated power @ 25°C(P _R)
2. Aumento della Temperatura superficiale @ P _R	375°C	Surface temperature rise@ P _R
3. Gamma dei valori resistivi	0,2÷100 Ω	Resistance range
4. Tolleranza	±5%	Resistance tolerance
5. Temperatura superficiale ammessa	450°C	Surface temperature limit
6. Tensione Limite	1.500 V	Limiting element voltage
7. Sovraccarico	50 kW x 5 sec	Overload
8. Coefficiente di temperatura	150 ppm/°C	Temperature coefficient

9. Incremento della temperatura superficiale
in funzione del carico

Surface temperature rise related to
power dissipation.



S.I.R. Società Italiana Resistor
I 21053 Castellanza - Via Isonzo 13
Tel.0331.504.828 - Fax 0331.504.565

