



N. 571097

foglio 1 di 1

# FOGLIO DATI DATA SHEET

Approvaz. Walter Cerutti  
Verifica Mauro Pellegatta

Revisione0 14/10/05

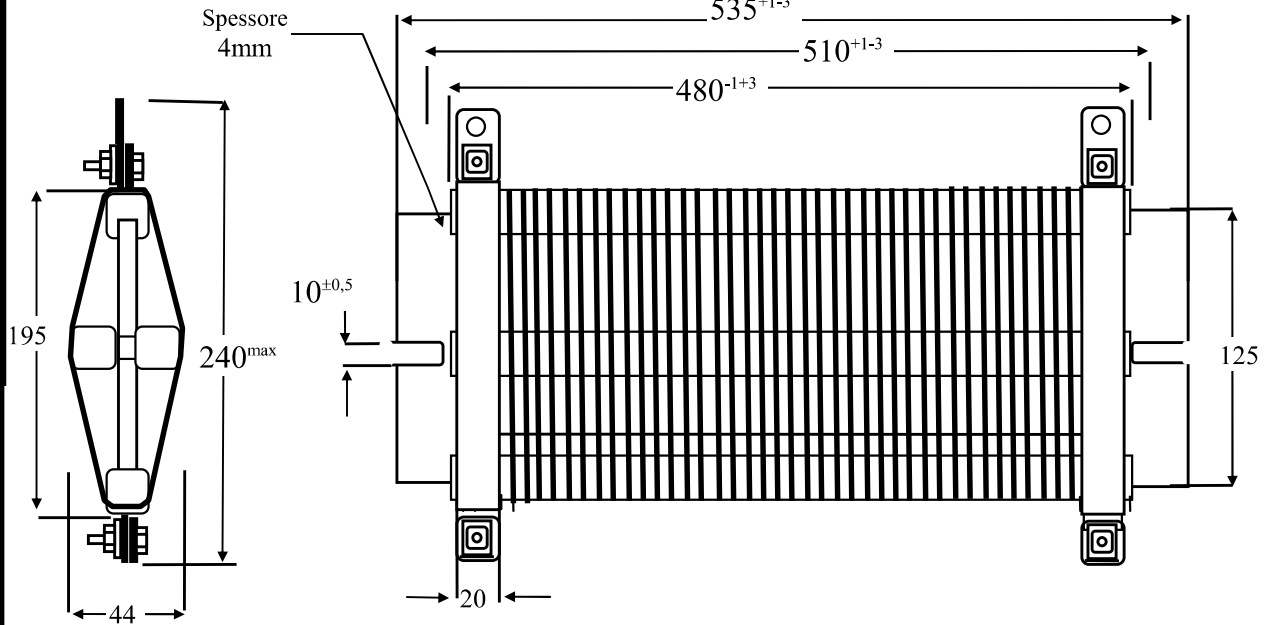
Emissione DT 14/10/05

RESISTORE DI POTENZA  
AVVOLTO SU TELAIO METALLICO

POWER RESISTOR WOUND ON  
METALLIC FRAME

Mod. RDP5000

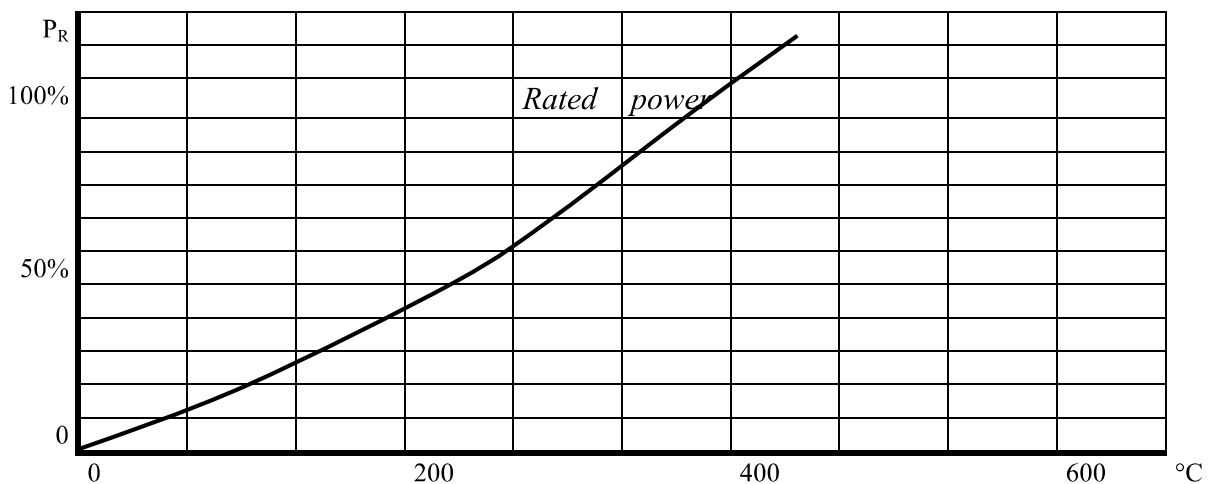
Mod. RDP5000



1. Potenza nomin. a 25°C (P <sub>R</sub> )	5000 W	Rated power @ 25°C(P <sub>R</sub> )
2. Incremento Temp. superficiale @ P <sub>R</sub>	390°C	Surface temperature rise @ P <sub>R</sub>
3. Gamma dei valori resistivi	1 ÷ 100 Ω	Resistance range
4. Tolleranza	±5%	Resistance tolerance
5. Temperatura superficiale ammessa	450°C	Surface temperature limit
6. Tensione Limite (impulsiva)	4.000 V	Limiting element voltage (impulse)
7. Sovraccarico	50 kW x 5 sec	Overload
8. Coefficiente di temperatura	150 ppm/°C	Temperature coefficient

9. Incremento della temperatura superficiale  
in funzione del carico

Surface temperature rise related to  
power dissipation.



S.I.R. Società Italiana Resistor  
I 21053 Castellanza - Via Isonzo 13  
Tel.0331.504.828 - Fax 0331.504.565



Insulated Supports

