



N. 571020

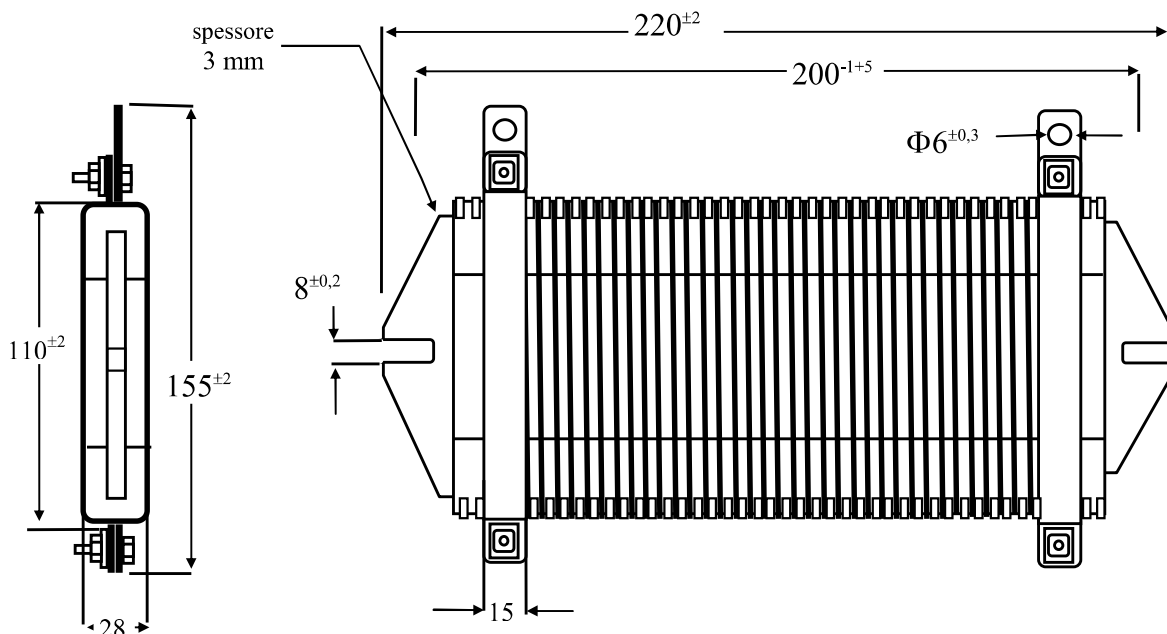
# SPECIFICA MATERIALE

Approval Walter Cerutti  
 Verified Mauro Pellegatta  
 Revision 2 22/10/04  
 Emission DT 28.3.1997

foglio 1 di 1

RESISTORE DI POTENZA  
 AVVOLTO SU TELAIO METALLICO  
 Mod. RDP600

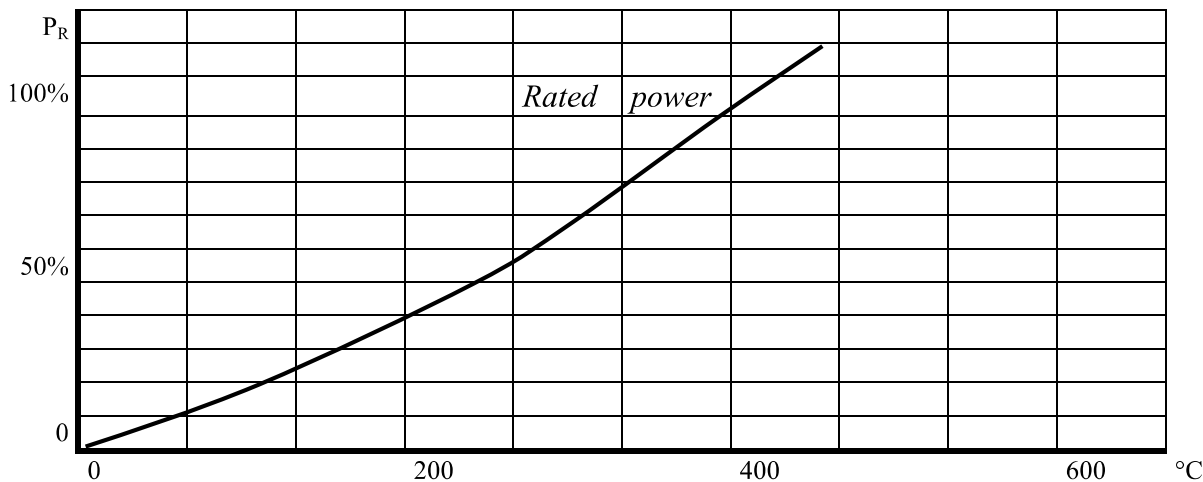
POWER RESISTOR WOUND ON  
 METALLIC FRAME  
 Mod. RDP600



1. Potenza nomin. a 25°C (P <sub>R</sub> )	600 W	Rated power @ 25°C(P <sub>R</sub> )
2. Temperatura superficiale @ P <sub>R</sub>	375°C	Surface temperature @ P <sub>R</sub>
3. Gamma dei valori resistivi	0,22÷24 Ω	Resistance range
4. Tolleranza	±5% 10%	Resistance tolerance
5. Temperatura superficiale ammessa	450°C	Surface temperature limit
6. Tensione Limite (impulsiva)	1.500 V	Limiting element voltage (impulse)
7. Sovraccarico	6 kW x 5 sec	Overload
8. Coefficiente di temperatura	150 ppm/°C	Temperature coefficient

9. Incremento della temperatura superficiale  
 in funzione del carico

Surface temperature rise related to  
 power dissipation.



S.I.R. Società Italiana Resistor  
 I 21053 Castellanza - Via Isonzo 13  
 Tel.0331.504.828 - Fax 0331.504.565

